

63 CATALOGO



**SUPPLEMENTO GENERALE
ai Cataloghi 55 - 56 - 60 - 62**



INDICE PER CODICI / CODE INDEX

articolo	pagina	articolo	pagina	articolo	pagina	articolo	pagina	articolo	pagina	articolo	pagina
01178010	17	03376000	8	041031000	11	07089000	20	12552000	27	13079000	33
01358000	1	03377000	8	041032000	11	07090000	20	12553000	27	13080000	33
01359000	1	03378000	8	041033000	11	07091000	20	12554000	27	13081000	33
01360000	1	03379000	9	041034000	11	08236000	22	12555000	27	13082000	33
01361000	1	03380000	9	041035000	11	08333000	22	12560000	27	14165000	34
01365000	2	03381000	9	041036000	11	08334000	21	12561000	27	14166000	34
01366000	2	03382000	9	041037000	12	08335000	21	12562000	27	14167000	34
01367000	2	03383000	9	041038000	12	08336000	21	12563000	27	14168000	34
01368000	2	03384000	9	041039000	12	08337000	21	12564000	27	14169000	34
01369000	1	03385000	10	041040000	12	08338000	21	12565000	28	14170000	33
01370000	1	04404000	17	041041000	12	08339000	22	12566000	28	14171000	33
01371000	1	04404001	17	041042000	12	08340000	22	12567000	28	14172000	33
01372000	1	04405000	17	041043000	12	08341000	22	12568000	29	15100000	34
01373000	1	04408000	17	041044000	12	08342000	21	12569000	29	15101000	34
01374000	1	04408001	17	041045000	12	08343000	21	12570000	30	15102000	34
01375000	1	04409000	17	041046000	12	08344000	22	12571000	30	15103000	34
01376000	1	04516000	17	041047000	12	08345000	22	12572000	28	15104000	34
01377000	1	04516001	17	041048000	12	09168000	16	12573000	31	15105000	34
01378000	1	04517000	17	041049000	13	09169000	16	12574000	31	15106000	34
01379000	1	04518000	17	041050000	13	10014000	23	12575000	31	15107000	34
01380000	1	04518001	17	041051000	18	10087000	23	12576000	32	15108000	34
01381000	1	04519000	17	041052000	13	10153000	23	12577000	32	15109000	34
01382000	1	04579000	16	041053000	13	10154000	23	12578000	28	15110000	34
01383000	2	04629000	16	041054000	13	10155000	23	12579000	28	15111000	34
01384000	2	04630000	16	041055000	13	10156000	23	12580000	28	15112000	34
01385000	2	04994000	14	041056000	13	10157000	23	12581000	28	15113000	34
02221000	3	04995000	14	041057000	13	10158000	24	12582000	29	15114000	34
02222000	3	04996000	14	05318000	16	10159000	24	12583000	29	15115000	34
02223000	3	04997000	14	05319000	17	10160000	24	12584000	29	15116000	34
02224000	3	04998000	14	05320000	18	10161000	24	12585000	29	15117000	34
02225000	3	04999000	14	05321000	17	11135000	26	12586000	29	17069000	34
02226000	4	041001000	14	05322000	18	11136000	26	12587000	29	17090000	30
02227000	4	041002000	14	05323000	17	11239000	27	12588000	30	17323001	35
02228000	4	041003000	14	05324000	17	11240000	27	12589000	30	17373000	34
03349000	7	041004000	14	05325000	18	11241000	24	12590000	30	17673000	31
03350000	7	041005000	14	06226000	19	11242000	24	12591000	30	17888000	35
03351000	7	041006000	14	06227000	19	11243000	24	12592000	30	17889000	35
03352000	6	041007000	15	06228000	19	11244000	24	12593000	30	17890000	35
03353000	6	041008000	15	06229000	16	11245000	25	12594000	30	17891000	35
03354000	6	041009000	15	06230000	18	11246000	25	12595000	30	17892000	35
03355000	7	041010000	15	06231000	18	11247000	25	12596000	30	17893000	35
03356000	7	041011000	15	06232000	18	11248000	25	12597000	30	17894000	35
03357000	7	041012000	15	06233000	18	11249000	25	12598000	31	17895000	35
03358000	7	041013000	15	06234000	19	11250000	25	12599000	30	17896000	35
03359000	7	041014000	15	06235000	19	11251000	26	12600000	30	17897000	35
03360000	7	041015000	16	06236000	19	11252000	26	12601000	30	17898000	35
03361000	7	041016000	16	06237000	19	11253000	26	12602000	30	17899000	35
03362000	7	041017000	16	06238000	19	11254000	26	12603000	30	17900000	35
03363000	7	041018000	16	07076000	20	11255000	26	12604000	30	17901000	35
03364000	6	041019000	16	07077000	20	11256000	26	12605000	31	17902000	35
03365000	6	041020000	16	07078000	20	11257000	26	12606000	31	17903000	35
03366000	6	041021000	10	07079000	20	11258000	26	12607000	31	17904000	35
03367000	8	041022000	10	07080000	20	11259000	26	12608000	31	17907000	34
03368000	4	041023000	10	07081000	20	11260000	26	12609000	30	17908000	38
03369000	4	041024000	10	07082000	20	12434000	29	12610000	31	17909000	38
03370000	5	041025000	10	07083000	20	12435000	29	13073000	32	17910000	35
03371000	5	041026000	10	07084000	21	12442000	31	13074000	32	17911000	35
03372000	5	041027000	11	07085000	21	12443000	31	13075000	32	17912000	35
03373000	5	041028000	11	07086000	20	12535000	27	13076000	32	17913000	35
03374000	5	041029000	11	07087000	20	12550000	27	13077000	32	17914000	35
03375000	8	041030000	11	07088000	20	12551000	27	13078000	32	17915000	35

INDICE PER CODICI / CODE INDEX

articolo	pagina	articolo	pagina	articolo	pagina	articolo	pagina	articolo	pagina
17916000	35	24211000	39	26430000	42				
17916008	36	24212000	39	26431000	42				
17917000	35	24213000	39	26432000	42				
17918000	36	24214000	39	26433000	42				
17919000	36	24215000	39	26434000	42				
17920000	36	24216000	39						
17921000	36	24217000	39						
17922000	36	24218000	39						
17923000	36	24219000	39						
17924000	36	24222000	39						
17925000	36	24225000	40						
17926000	36	24225001	40						
19078000	37	24226000	40						
19079000	37	24227000	40						
19140000	38	24227001	40						
19141000	38	25077000	36						
19169000	38	25103000	16						
19170000	38	25143000	18						
19244000	36	25148000	16						
19245000	37	25246000	41						
19246000	37	25247000	41						
19247000	37	25248000	41						
19248000	37	25249000	41						
19249000	37	25250000	41						
19250000	37	25251000	41						
19251000	37	25252000	41						
19252000	37	25253000	41						
19253000	37	25254000	41						
19254000	37	25255000	41						
19255000	37	25256000	41						
19256000	37	25257000	41						
19257000	38	25258000	41						
19258000	38	25259000	41						
19259000	38	25260000	41						
19260000	38	25261000	41						
19261000	38	25262000	41						
19262000	38	25263000	41						
19263000	38	26406000	42						
19264000	39	26407000	42						
24155000	40	26408000	42						
24156000	40	26409000	42						
24157000	40	26410000	42						
24157001	40	26411000	42						
24158000	40	26412000	42						
24158001	40	26413000	42						
24159000	40	26414000	42						
24159001	40	26415000	42						
24160000	40	26416000	42						
24160001	40	26417000	42						
24161000	40	26418000	42						
24161001	40	26419000	42						
24162000	40	26420000	42						
24162001	40	26421000	42						
24163000	40	26422000	42						
24163001	40	26423000	42						
24164000	40	26424000	42						
24164001	40	26425000	42						
24207000	40	26426000	42						
24208000	40	26427000	42						
24209000	40	26428000	42						
24210000	40	26429000	42						





Paraurto porta luci a LED 12/24V, completo di corredo e cablaggio per rimorchio agricolo (lamiera zincata)

art. 01.369.000
art. 01.370.000
art. 01.371.000

paraurto SP.2mm, L=2000mm, cablaggio 10000mm
paraurto SP:2mm, L=2150mm, cablaggio 12000mm
paraurto SP.2mm, L=2300mm, cablaggio 12000mm



Paraurto porta luci a LED 12/24V, completo di corredo e cablaggio per rimorchio agricolo (lamiera zincata)

art. 01.358.000
art. 01.359.000
art. 01.360.000
art. 01.361.000

paraurto SP.1mm L=1750mm, cablaggio 7000mm
paraurto SP.2mm L=1950mm, cablaggio 8500mm
paraurto SP.2mm L=2150mm, cablaggio 10000mm
paraurto SP.2mm L=2300mm, cablaggio 10000mm



Paraurto porta luci a LED 12/24V, completo di corredo e cablaggio per rimorchi agricoli (lamiera zincata SP.2 mm)

art. 01.377.000
art. 01.378.000
art. 01.379.000
art. 01.380.000
art. 01.381.000
art. 01.382.000

paraurto L=1300 cablaggio mm7000
paraurto L=1500 cablaggio mm7000
paraurto L=1700 cablaggio mm7000
paraurto L=1950 cablaggio mm8500
paraurto L=2150 cablaggio mm10000
paraurto L=2300 cablaggio mm10000



Paraurto porta luci a LED 12/24V, completo di corredo e cablaggio per rimorchio agricolo (lamiera zinc.SP.2 mm)

art. 01.372.000
art. 01.373.000
art. 01.374.000
art. 01.375.000
art. 01.376.000

paraurto L=mm1500 cablaggio mm7000
paraurto L=mm1700 cablaggio mm7000
paraurto L=mm1950 cablaggio mm8500
paraurto L=mm2150 cablaggio mm10000
paraurto L=mm2300 cablaggio mm10000



Paraurto porta luci 12V e cablaggio, per rimorchi agricoli
(lamiera zincata SP.2mm)

art. 01.365.000

Paraurto L=mm 1750 cablaggio mm 7000

art. 01.366.000

Paraurto L=mm 2000 cablaggio mm 8500

art. 01.367.000

Paraurto L=mm 2150 cablaggio mm 10000

art. 01.368.000

Paraurto L=mm 2300 cablaggio mm 10000



art. 01.383.000

Barretta agricola registrabile 1300/2100mm, completa di fanali a LED
12/24V, cablaggio mm5000 (per macchine portate)



art. 01.384.000

Barretta agricola registrabile 1300/2100mm, completa di fanali a LED
12/24V, cablaggio mm7000



art. 01.385.000

Barretta agricola registrabile 1300/2100mm, completa di fanali a LED
12/24V, cablaggio mm7000



art. 02.221.000

Kit impianto luci a LED senza cavi (wireless) tipo trasmettitore europa. Funzioni: luci indicatore direzione, posizione, stop (fanali completi di magneti)



art. 02.222.000

Kit impianto luci con magnete a LED 12/24V, cavo mt.7,50x2,50 con spina 7 poli 12V



art. 02.223.000

kit impianto luci rimorchio 4 funzioni a LED 12/24V con magneti, cavo 7000mm



art. 02.224.000

kit impianto luci a LED 12/24V per macchine agricole completo di corredo e cablaggio mt. 7x2,50



art. 02.225.000

kit impianto luci a LED 12/24V per rimorchio agricolo completo di corredo e cablaggio mt. 7x2,50





art. 02.226.000

kit impianto luci a LED 12/24V per rimorchio agricolo completo di corredo e cablaggio mt.8,50x2,50



art. 02.227.000

kit impianto luci a LED 12/24V per rimorchio agricolo completo di corredo e cablaggio mt.8,50x2,50



art. 02.228.000

kit impianto luci a LED 12/24V completo di corredo e cablaggio mt.8,50x2,50, per rimorchio agricolo



art. 03.368.000

Faretto lavoro a LED multitensione 12/60V., IP67, 60W, 5000 LM Per carrelli elevatori e trattori



art. 03.369.000

Faretto lavoro a LED 12/24V 5x8W, 3200 LM, per trattori, IP67, connettore DT



17.406.000
connettore 2 vie



art. 03.370.000

Faro lavoro a piantone LED 12/24V, 1600 LM, IP67, applicazione macchine agricole



art. 03.371.000

Faro lavoro a LED 12/24V, 30W, 2300 LM, illuminazione campo frontale e laterale, IP67, applicazione macchine agricole



art. 03.372.000

Faro lavoro a LED 12/24V, IP67-IP69k, 1600 LM, 22W, vite M8, connettore DT



17.406.000
connettore 2 vie



art. 03.373.000

Faro lavoro a LED 12/24V, IP67-IP69K, 1500 LM, 18W, vite M8, connettore DT



17.406.000
connettore 2 vie



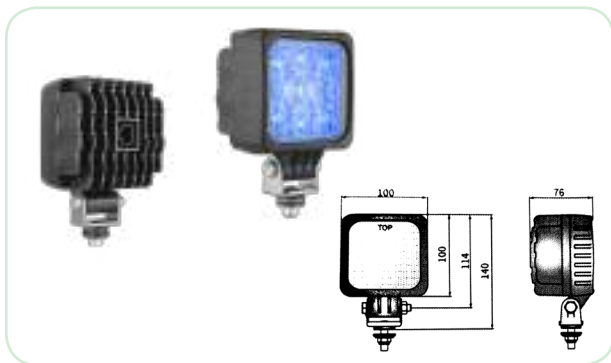
art. 03.374.000

Faro lavoro a LED 12/24V, IP67-IP69K, 2000 LM, 22W, vite M8, connettore DT



17.406.000
connettore 2 vie





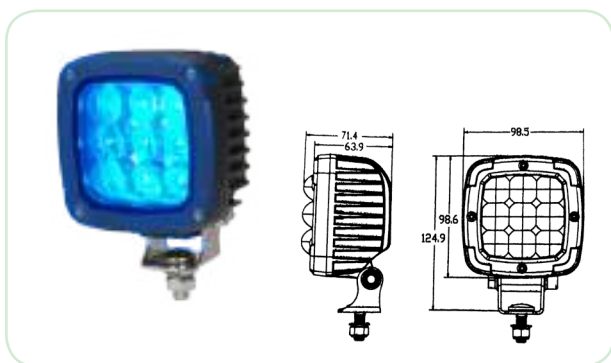
art. 03.352.000

Faro mm100x100 bluette 6 LED, 14W, 12/48V, IP 67/69K, connettore DT DEUTSCH 2vie, applicazioni su carrelli elevatori



art. 03.353.000

Faro mm84 bluette 1 LED 5W 12/48V, IP 67/69K, connettore DT DEUTSCH 2vie, applicazioni su carrelli elevatori



art. 03.354.000

Faro mm99x99 bluette 9 LED 14W 12/80V 27W 260LM IP 6K/9K ECER10, connettore DT DEUTSCH 2vie, applicazioni su carrelli elevatori



art. 03.364.000

Gruppo faro anteriore a LED 12/80 Volt, 92W, 2400 LM, mm194x107,2x95,9 con support orizzontale (posteriore), luce abbagliante, anabbagliante, posizione, direzione, con cavo mm300, IP68, CE-ROHS, EMC=CI-SPR25-CLASS4. Per carrelli elevatori, macchine operatrici movimento terra

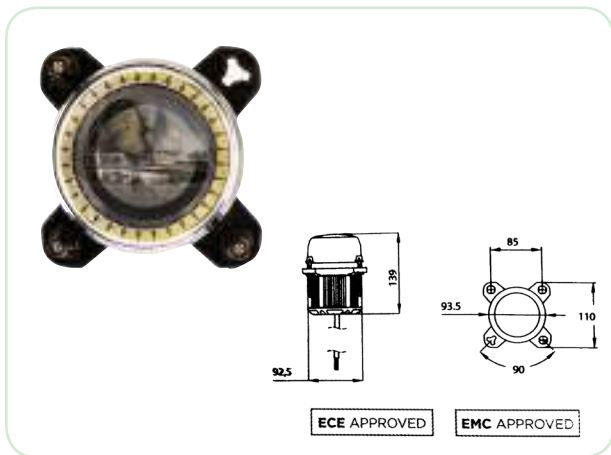


Art. 03.365.000

gruppo faro DX

Art. 03.366.000

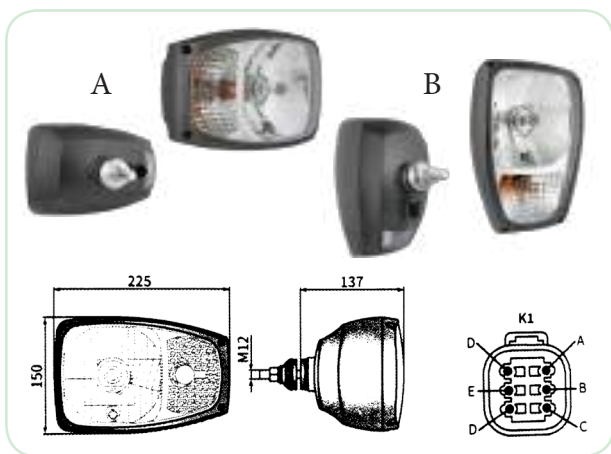
gruppo faro SX



Gruppo faro anteriore a 2 funzioni, LED 12/24V, HB15W, DRL7W, F0,5W, IP67, approvato ECE/EMC

- art. 03.360.000
- art. 03.361.000
- art. 03.362.000
- art. 03.363.000

Faro 2 luci abbagliante e posizione
 Faro 2 luci anabbagliante e posizione
 Faro 2 luci abbagliante e indicatore di direzione
 Faro 2 luci anabbagliante e indicatore di direzione



Gruppo faro mm225x150x137 con supporto orizzontale (posteriore), luci abbagliante, anabbagliante, posizione, direzione combinata anteriore posteriore, con connettore DT DEUTSCH 6 poli, IP66 (lampadine 12V H4 BA9S BA15S)

- art. 03.350.000
- art. 03.351.000
- art. 03.349.000

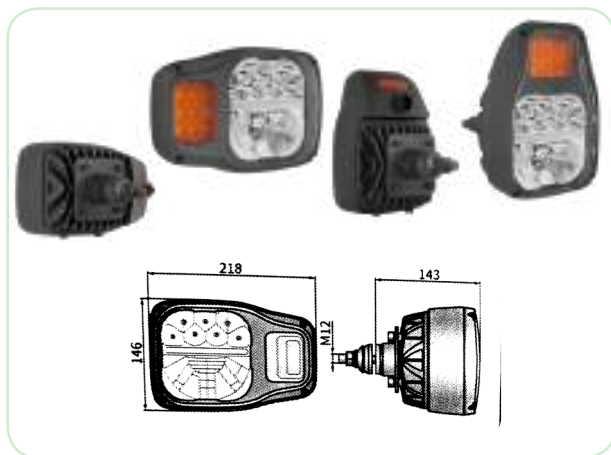
gruppo faro dx A
 gruppo faro sx A
 gruppo faro dx/sx B



Gruppo faro a LED 12/24V mm218x146x113 con supporto verticale, luci abbagliante, anabbagliante, posizione, direzione combinata anteriore e posteriore, con connettore DT DEUTSCH 6 poli, IP64/69K, E20

- art. 03.355.000
- art. 03.356.000

Gruppo faro dx
 Gruppo faro sx

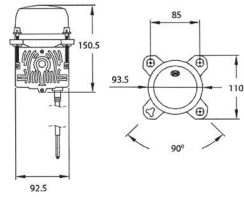


Gruppo faro a LED 12/24V mm218x146x113 con supporto orizzontale (posteriore), luci abbagliante, anabbagliante, posizione, direzione combinata anteriore e posteriore, con connettore DT DEUTSCH a6 poli, IP67/69K, E20

- art. 03.357.000
- art. 03.358.000
- art. 03.359.000

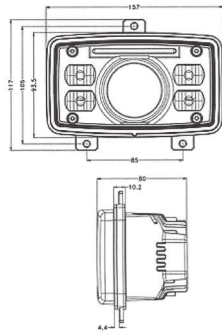
Gruppo faro dx orizzontale
 Gruppo faro sx orizzontale
 Gruppo faro dx e sx verticale





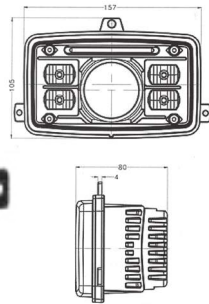
art. 03.367.000

Gruppo faro anteriore 3 funzioni LED 12/24V
posizione, abbagliante, anabbagliante, IP67



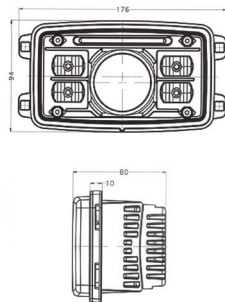
art. 03.375.000

Gruppo faro trattore LED 9/32V DC, 62W,
3 funzioni, abbagliante, anabbagliante,
posizione, IP68, misura mm 157x93x80,
omologato CE-ROHS-ECM



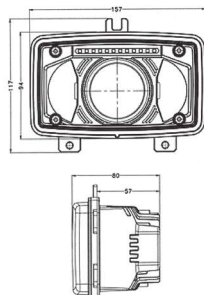
art. 03.376.000

Gruppo faro trattore LED 9/32 DC, 62W,
3 funzioni, abbagliante, anabbagliante,
posizione, IP68, misura mm 157x93x80
omologato CE-ROHS-ECM



art. 03.377.000

Gruppo faro trattore LED 9/32 V-DC 62W,
3 funzioni abbagliante, anabbagliante,
posizione, IP68, misura mm 157x93x80,
omologato CE-ROHS-EMC



art. 03.378.000

Gruppo faro trattore LED 9/32 V-DC, 102W,
3 funzioni, abbagliante, anabbagliante,
posizione, IP68, misura mm 157x93x80,
omologato CE-ROHS-EMC





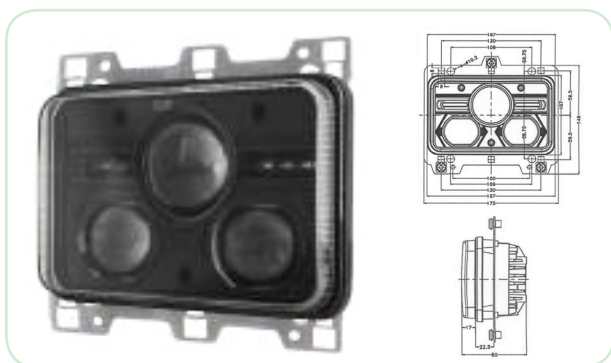
art. 03.379.000

Gruppo faretto LED 9/32V-DC, 102W, 3 funzioni, abbagliante, anabbagliante, posizione, IP68, misura mm 157x93x80, omologato CE-ROHS-EMC



art. 03.380.000

Gruppo faretto LED 9/32V-DC, 102W, 3 funzioni, abbagliante, anabbagliante, posizione, IP68, misura mm 157x93x80, omologato CE-ROHS, EMC



art. 03.381.000

Gruppo faretto LED 9/32V-DC, 96W, 3 funzioni, abbagliante, anabbagliante, posizione, IP68, misura mm 167,6x107,6x80, omologato CE-ROHS-EMC



art. 03.382.000

art. 03.383.000

Gruppo faretto a LED 12/24V – DC, 112W, 4 funzioni, abbagliante, anabbagliante, posizione, direzione, IP68, omologato CE-ROHS-EMC con supporto regolabile

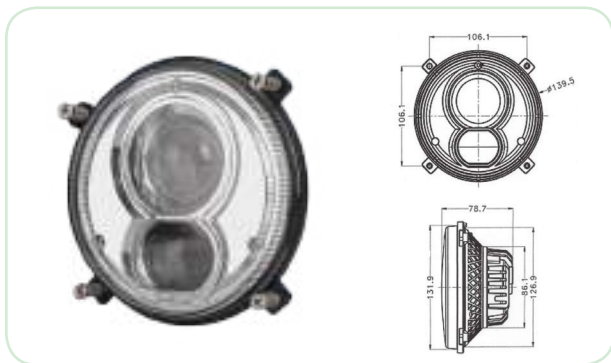
gruppo faretto dx
gruppo faretto sx



art. 03.384.000

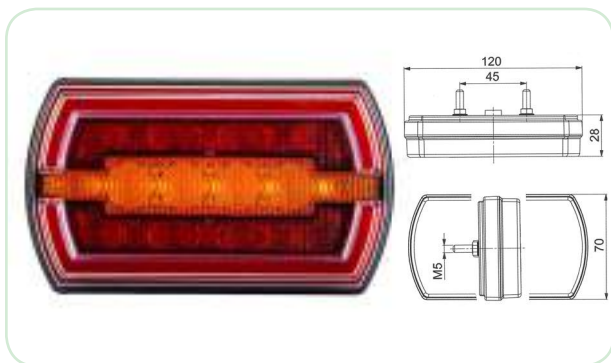
Gruppo faretto a LED 9/32V-DC, 60+30W, 2 funzioni, abbaglianti, anabbaglianti, IP68, con supporto piantone, omologato CE-ROHS-EMC





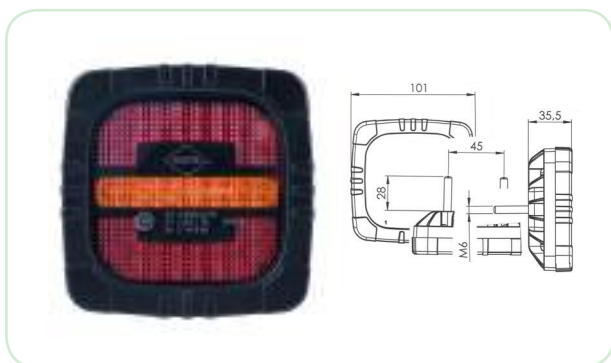
art. 03.385.000

Gruppo faro a LED 9/32V-DC, 30+60W, 2 funzioni, abbaglianti, anabbaglianti, IP68, omologato CE-ROHS-EMC



art. 04.1021.000

Fanale posteriore a LED 12/24V con cavo mm1000, funzioni: indicatore direzione, posizione, stop, catarifrangente misure mm120x70x30, interasse viti mm45 M5, IP68



art. 04.1022.000
art. 04.1023.000

Fanali posteriori a LED 12/24V uscita cavo mm1000, IP68, misura mm101x101x35, interasse viti mm45 M5

fanale 3F, posizione, stop, indicatore direzione
fanale 2F, retromarcia e retronebbia



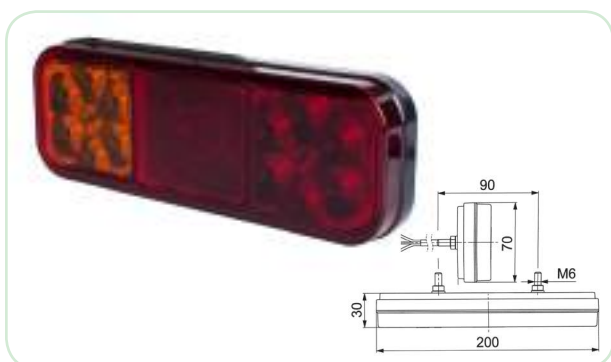
art. 04.1024.000
art. 04.1025.000

Fanali posteriori rimorchio a LED 12/24V, 6 funzioni: posizione, stop, indicatore direzione, retromarcia, retronebbia, catarifrangente, triangolo IP68

fanale dx
fanale sx

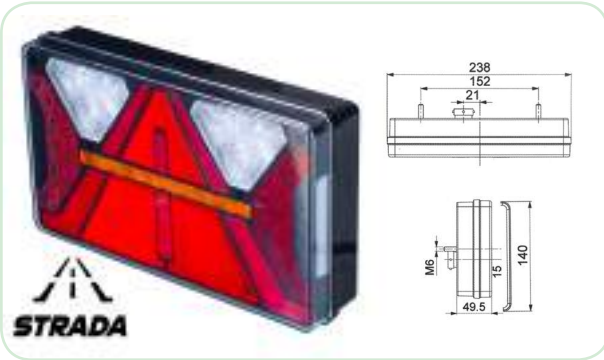


25.130.000



art. 04.1026.000

Fanale posteriore a LED 12/24V a 3 funzioni: posizione, stop, indicatore di direzione, IP68, uscita cavo mm2000, misure mm200x70x30 interasse viti M6 mm90



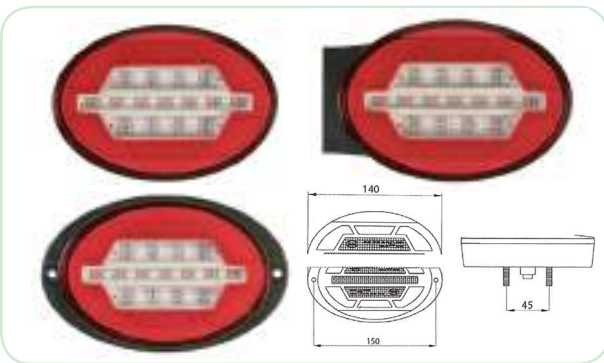
art. 04.1027.000
art. 04.1028.000

Fanale posteriore rimorchio a LED 12/24V a 6 funzioni: posizioni, indicatore direzione, stop, retromarcia, retronebbia, luce targa, catarifrangente triangolare, connettore AMP 7P, IP68

fanale dx
fanale sx



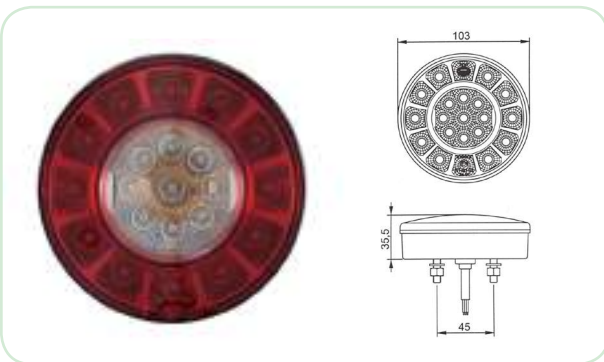
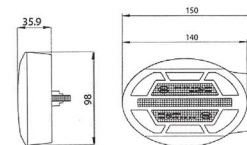
25.130.000



art. 04.1029.000
art. 04.1030.000
art. 04.1031.000

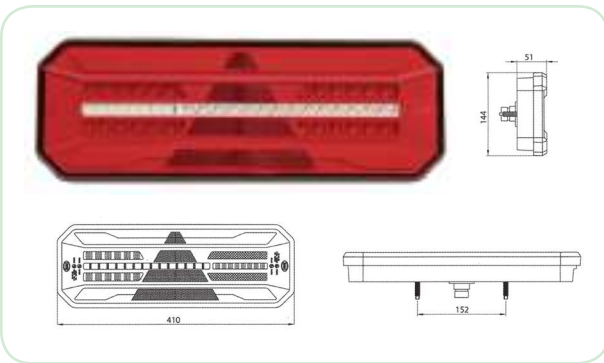
Fanale posteriore a LED 12/24V, 3 funzioni: posizione, stop, indicatore direzione dinamico, per trattori e applicazioni varie

fanale "A"
fissaggio a viti
fanale "B"
fissaggio a parete
fanale "C"
fissaggio laterale a viti



art. 04.1032.000

fanale posteriore LED 12/24V a 3 funzioni: stop, posizione, indicatore direzione, IP67, cavo mm300



art. 04.1033.000
art. 04.1034.000

Fanale posteriore rimorchio a LED 12/24V, IP67, 6 funzioni: posizione, stop, retromarcia, retronebbia, indicatore direzione DINAMIC, connettore AMP + 2 connettori SUPERSEAL OPTIONAL

fanale dx
fanale sx



25.130.000

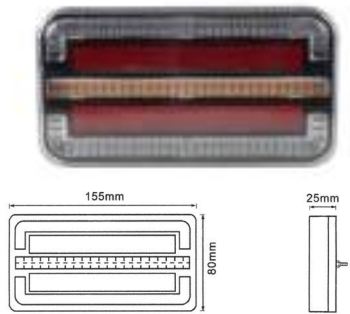


art. 04.1035.000
art. 04.1036.000

Fanale posteriore rimorchio LED 12/24V 7 funzioni: posizione, indicatore di direzione, stop, retronebbia, retromarcia, luce targa, catarifrangente, con cavo mm250. Misure mm245x151x40

fanale dx
fanale sx

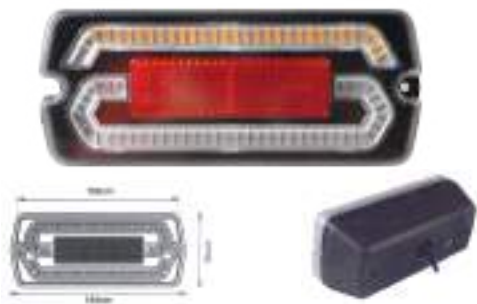




art. 04.1037.000
art. 04.1038.000

Fanale posteriore LED 12/24V 3 funzioni: posizione, indicatore di direzione dinamico, stop, con cavo mm250, misure mm155x80x25

fanale dx
 fanale sx



art. 04.1039.000
art. 04.1040.000

Fanale posteriore trattore LED 12V IP65, 3 funzioni: posizione, indicatori di direzione, stop, catarifrangenti, con cavo mm250 misure mm184x76x22

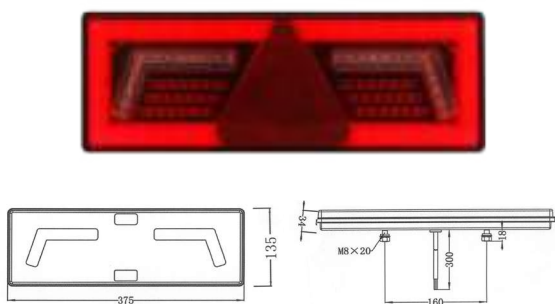
fanale dx
 fanale sx



art. 04.1041.000
art. 04.1042.000

Fanale posteriore trattore LED 12/24V, IP66, 3 funzioni: posizione, indicatore di direzione, stop, catarifrangente, con cavo mm250. Misure mm150x80x25

fanale dx
 fanale sx



art. 04.1043.000
art. 04.1044.000
art. 04.1045.000
art. 04.1046.000

Fanale posteriore rimorchio a LED 12/24V, IP67, 5 funzioni: posizione, stop, indicatore di direzione, retromarcia, retronebbia, catarifrangente. Uscita cavo mm300

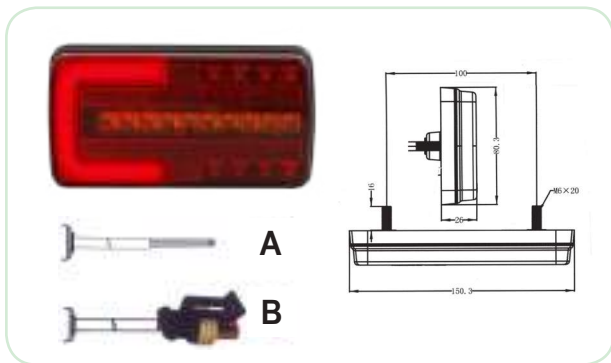
fanale dx connessione A
 fanale sx connessione A
 fanale dx connessione B
 fanale sx connessione B



art. 04.1047.000
art. 04.1048.000
art. 04.1058.000

Fanale posteriore a LED 12/24V, 4 funzioni: posizione, stop, indicatore direzione, catarifrangente o retromarcia, IP67, uscita cavo 300mm

fanale dx 3 funzioni + cat. (DINAMIC)
 fanale sx 3 funzioni + cat. (DINAMIC)
 fanale dx/sx 4 funzioni (con retromarcia)



art. 04.1049.000

art. 04.1050.000

Fanale posteriore a LED 12/24V, IP67, 4 funzioni: posizione, stop, indicatore direzione, uscita cavo 300mm misura 150x80x26, dx -sx

fanale 3F dx - sx
con connessione 300mm A
fanale 3F dx - sx
con connessione SUPERSEAL B



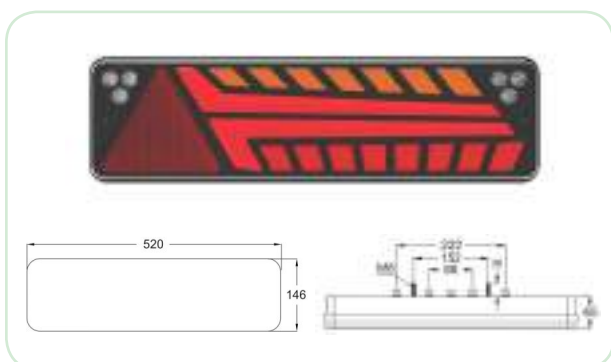
art. 04.1052.000

Fanale posteriore a LED 12/24V, 4 funzioni: posizione, stop, indicatore direzione, retromarcia, IP67, uscita cavo 300mm dx e sx



art. 04.1053.000

Fanale posteriore a LED 12/24V, 6 funzioni: posizioni, stop, indicatore direzione, retromarcia, retronebbia, catarifrangente, IP67, uscita cavo 300mm, dx e sx



art. 04.1054.000

art. 04.1055.000

Fanale posteriore rimorchio a LED 12/24V, 6 funzioni: posizione, stop, indicatore direzione , retromarcia, retro nebbia, catarifrangente, IP67, connettore 7PIN AMP

fanale dx
fanale sx



25.130.000



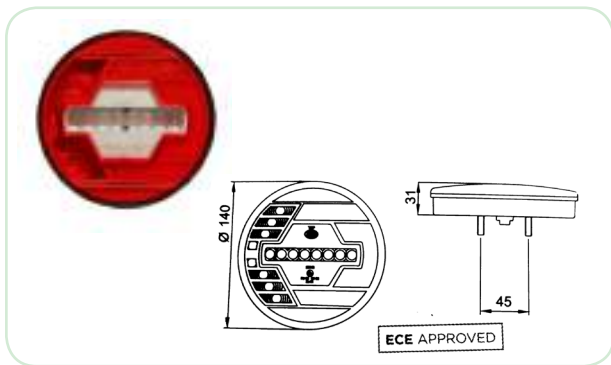
art. 04.1056.000

art. 04.1057.000

Fanale posteriore rimorchio a LED 12/24V a 6 funzioni:posizione, Stop, indicatore direzione DINAMIC, retro marcia, retro nebbia, catarifrangente, triangolo. Uscita cavo mm300, IP67 (misure mm350x130x60)

fanale DX
fanale SX

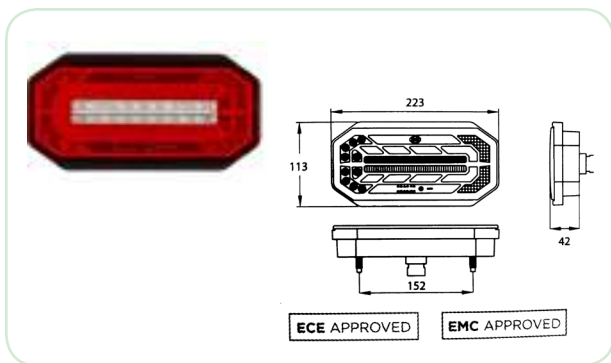




art. 04.994.000
art. 04.995.000

Fanale posteriore Ø 140mm, a LED 12/24V, 3 funzioni: posizione, stop, indicatore direzione. (DINAMIC-DI) IP67, c/presacavo

Fanale dx
Fanale sx



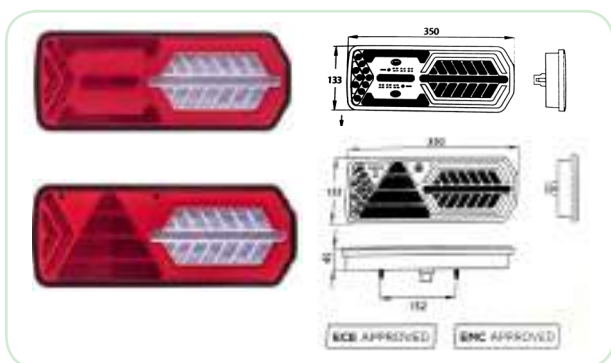
art. 04.996.000
art. 04.997.000

Fanale posteriore mm223x113x42 a LED 12/24V, 6 funzioni: posizione, stop, indicatore di direzione (DINAMIC-DI), retro marcia, retro nebbia, catarifrangente motrice, IP67, con connettore 7 PIN-AMP

Fanale motrice dx
Fanale motrice sx



25.130.000



art. 04.998.000
art. 04.999.000
art. 04.1001.000
art. 04.1002.000

Fanale posteriore mm 350x140x45 a LED 12/24V, 6 funzioni: posizione, stop, indicatore di direzione (DINAMIC-DI), retro marcia, retro nebbia, catarifrangente, IP67, con connettore 7 PIN-AMP

Fanale motrice dx
Fanale motrice sx
Fanale rimorchio dx
Fanale rimorchio sx



25.130.000



art. 04.1003.000
art. 04.1004.000

Fanale posteriore a LED 12/24V con uscita mm150 di cavo, funzioni: luci indicatore di direzione, posizioni, stop, luce targa, catarifrangente

Fanale dx
Fanale sx

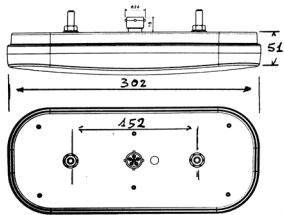


art. 04.1005.000
art. 04.1006.000

Fanale posteriore a LED 12/24V per rimorchio, con uscita mm150 di cavo, funzioni: luci indicatore di direzione, posizioni, stop, luce targa, retro nebbia

Fanale dx
Fanale sx

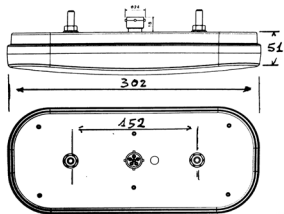




art. 04.1007.000
art. 04.1008.000

Fanale posteriore a LED 12/24V per rimorchio a 6 funzioni: stop, posizione, indicatore di direzione, retro nebbia, retro marcia, catarifrangente. Misure mm.302x134xH51 interasse viti M8x152 cavo mm500

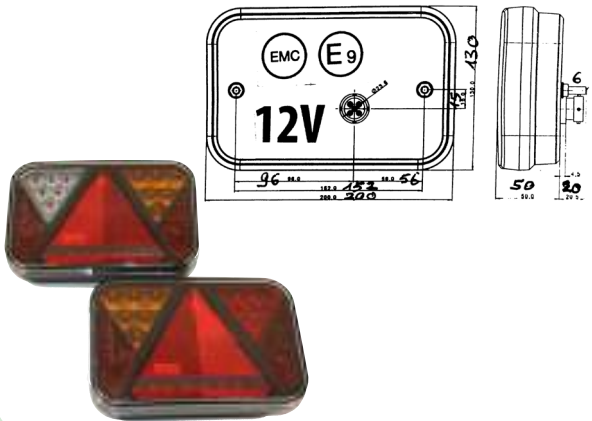
Fanale dx di Dynamic
Fanale sx di Dynamic



art. 04.1009.000
art. 04.1010.000

Fanale posteriore motrice a LED 12/24V a 6 funzioni: stop, posizione, indicatore di direzione, retro nebbia, retro marcia, catarifrangente. Misure mm.302x134xH51 interasse viti M8x152 cavo mm500

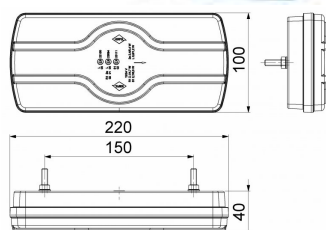
Fanale dx di Dynamic
Fanale sx di Dynamic



art. 04.1011.000
art. 04.1012.000

Fanale posteriore rimorchio a LED 12V a 6 funzioni: luce targa, catarifrangente triangolare, connettore 5PIN, E9, EMC, IP67, misure mm.200x130xH50

Fanale dx, stop, posizione, direzione, retro marcia
Fanale sx, stop, posizione, direzione, retro nebbia



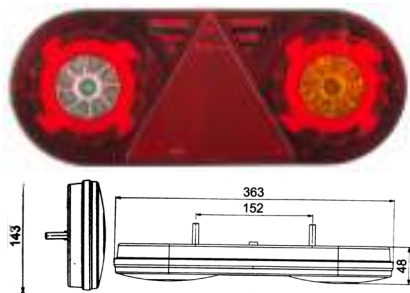
art. 04.1013.000

Fanale posteriore dx e sx a LED 12/24V, 4 funzioni: posizione, stop, indicatore di direzione, luce targa, uscita cavo 5x0,50mmq mt.2, IP68

art. 04.1014.000

Fanale posteriore dx e sx a LED 12/24V, 6 funzioni: posizione, stop, indicatore di direzione, retro nebbia, retro marcia, luce targa, uscita cavo 7x0,50mmq mt.2, IP68

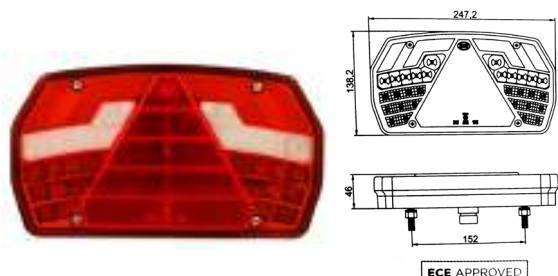




art. 04.1015.000
art. 04.1016.000

Fanale posteriore a LED 12/24V, 5 funzioni:
posizione, stop, indicatore di direzione, retro
nebbia, retro marcia, uscita cavo 6x0,50mmq
mt.2, IP68

Fanale dx
Fanale sx



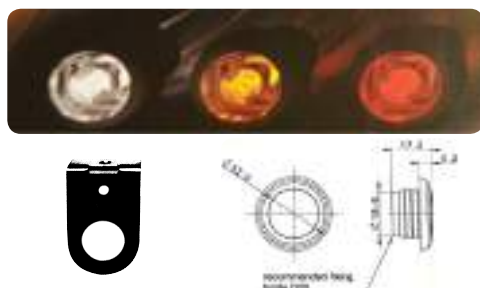
art. 04.1017.000
art. 04.1018.000
art. 04.1019.000

Fanale posteriore per rimorchio a LED 12/24V,
6 funzioni: posizione, stop, indicatore di
direzione (DINAMIC DI), retro nebbia, retro
marcia, connettore AMP, IP67

Fanale dx DINAMIC
Fanale sx DINAMIC
Trasparente dx e sx



25.130.000



art. 04.1020.000
art. 05.318.000
art. 06.229.000
art. 25.148.000

Fanale SIDE-MARKER, LED 12/24V, 0,4W/0,
8W, IP67, approvato ECE/EMC

Fanale rosso R1
Fanale bianco A
Fanale arancio SM1
Staffa di supporto



art. 04.629.000
art. 04.630.000
art. 04.579.000

Fanale posteriore rimorchio a 7 funzioni
"Tipo ASPOCK" (8 lampadine BA15S)

gruppo fanale DX
gruppo fanale SX
trasparente ricambio DX/SX



art. 25.103.000

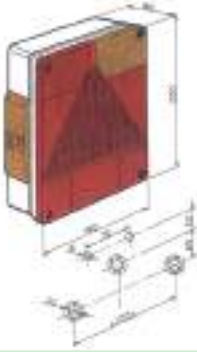
raccordo di connessione per fanali 04629000
e 04630000



art. 09.168.000
art. 09.169.000

Kit per fanali 04629000 e 04630000

kit lampadine 12V per fanali
kit lampadine 24V



art. 04.404.000
 art. 04.404.001
 art. 04.405.000
 art. 04.408.000
 art. 04.408.001
 art. 04.409.000

Fanale posteriore a 6 funzioni per rimorchi (con posizione laterale) lampade 2 BA15S/1 BAY 15d/1-T10

fanale dx con retronebbia
 fanale dx con retromarcia
 fanale sx con retronebbia
 trasparente dx con retronebbia
 trasparente dx con retromarcia
 trasparente sx con retronebbia



art. 04.516.000
 art. 04.516.001
 art. 04.517.000
 art. 04.518.000
 art. 04.518.001
 art. 04.519.000

Fanale posteriore rimorchio a 5 funzioni, connettore tipo RADEX (lampade 2 BA15s 1 BAY15d)

fanale dx con retromarcia
 fanale dx con retronebbia
 fanale sx con retronebbia
 trasparente dx con retromarcia
 trasparente dx con retronebbia
 trasparente sx con retronebbia

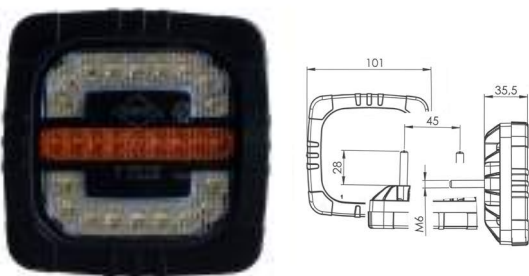


CleoFRONT



art. 05.319.000

fanale anteriore a LED 12/24V con cavo mm1000, funzioni: indicatore direzione anteriore, posizione, misure mm120x70x30, interassi viti mm45 M5, IP68



art. 05.321.000

fanale anteriore a LED 12/24V con cavo mm1000, 2 funzioni anteriori: posizione e indicatore direzione. Misura mm101x101x35, interasse viti mm45 M5



art. 05.323.000
 art. 05.324.000
 art. 01.178.010

Porta targa mm750x140, tipo Europa "lunga" materiale plast.ABS

porta targa completa di fanali t. a 12V
 porta targa completa di fanali t. a LED 12/24V
 porta targa nudo (senza fanali)





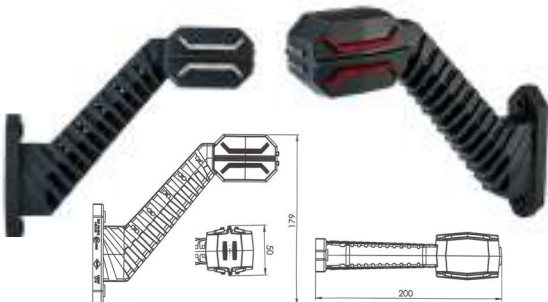
art. 05.320.000

fanale luce targa + posizione, posteriore a LED 12/24V, IP68



art. 05.325.000

fanale luce targa a LED 12/24V, uscita cavo mm25, misura mm140x42xH50, interasse fori mm125

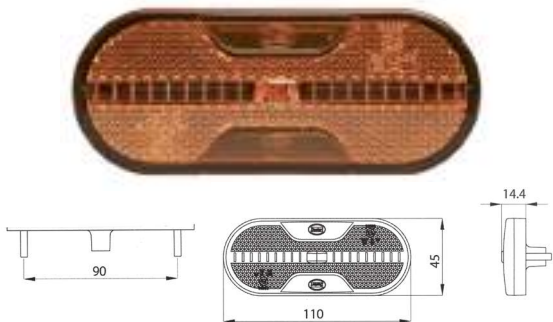


art. 06.230.000

Fanale ingombro a LED 12/24V a 3 funzioni: rosso, bianco, arancio

art. 06.231.000

fanale dx
fanale sx



art. 06.232.000

fanale laterale LED 12/24V SIDE MARKER indicatore direzione, catarifrangente, IP67, cavo mm500



art. 06.233.000

Fanale SIDE MARKER a LED 12/24V, misura mm65x65x19, cavo 2x0,75 L=500mm

art. 04.1051.000

fanale arancio

art. 05.322.000

fanale rosso

art. 25.143.000

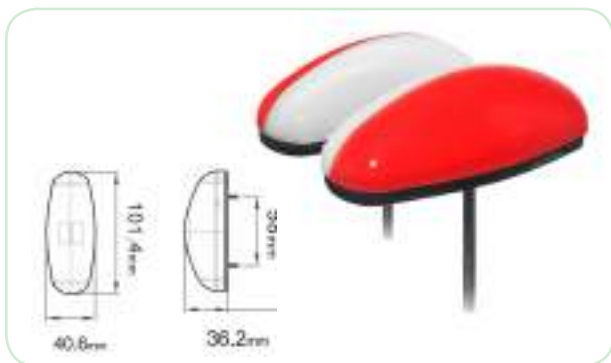
fanale bianco
staffa alluminio



art. 06.234.000
art. 06.235.000

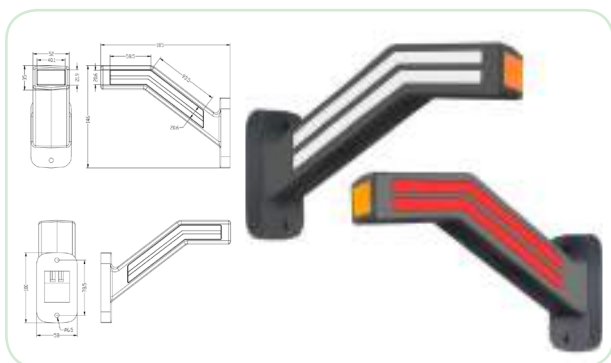
Fanale ingombro 3 funzioni: anteriore, laterale e posteriore. LED 12/24V, IP68, cavo mm500

fanale dx
fanale sx



art. 06.236.000

Fanale laterale ingombro bianco/rosso a LED 12/24V, IP67, uscita cavo 300mm



art. 06.237.000
art. 06.238.000

Fanale laterali a LED 12/24V, 3 funzioni, posizioni posteriore, anteriore e laterale, IP67, uscita cavo 300mm

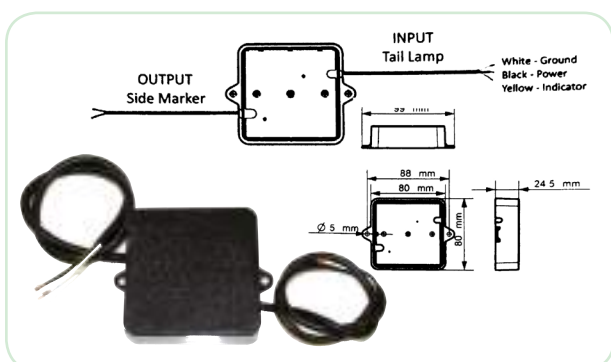
fanale dx
fanale sx



art. 06.226.000
art. 06.227.000

Fanale ingombro mm182 LED 12/24V, 3 funzioni REAR-MARKER-FRONT con mm500 cavo, con connettore rapido

art. 06.226.000 Fanale dx
art. 06.227.000 Fanale sx



art. 06.228.000

Dispositivo per collegare cablaggio fanalini laterali arancio SIDE MARKER, in modo che faccia anche la funzione intermittente quando si inseriscono gli indicatori di direzione, in base alla nuova normativa europea





art. 07.086.000
art. 07.087.000
art. 07.088.000

Catarifrangente rettangolare mm94x44 con
fondello adesivo omologato IA E3 0254214

colore rosso
colore arancio
colore bianco



art. 07.089.000
art. 07.090.000
art. 07.091.000

Catarifrangente rettangolare mm71x35 con
fondello adesivo omologato IA E3 0254455

colore rosso
colore arancio
colore bianco



art. 07.076.000
art. 07.077.000
art. 07.078.000

Catarifrangente Ø80mm omologato,
con supporto zincato, mm125

rosso
arancio
bianco



art. 07.079.000
art. 07.080.000
art. 07.081.000

Catarifrangente Ø60mm omologato,
con supporto zincato mm110

rosso
arancio
bianco



art. 07.082.000
art. 07.083.000

Catarifrangente Ø80 rosso con supporto
zincato SP.2mm, interasse fori di fissaggio
M7x35mm

Versione con supporto L=350mm
Versione con supporto L=200mm



art. 07.084.000
art. 07.085.000

Catarifrangente triangolare rosso con supporto zincato SP.2mm interasse fori di fissaggio M7x35mm

Versione con supporto L=330mm
Versione con supporto L=180mm



art. 08.336.000
art. 08.337.000
art. 08.338.000

Mini lampeggiante a LED 12/24V, IP65, omologazioni E9 R10 R65 per macchine agricole e applicazioni varie

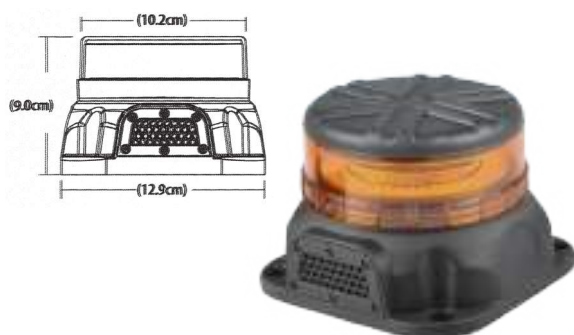
con base magnetica
con supporto a piantone
con base a vite



art. 08.334.000
art. 08.335.000

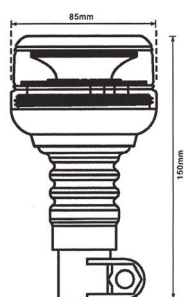
Mini lampeggiante registrabile a LED 12/24V, IP65, per moto e applicazioni varie

mini lampeggiante arancio
mini lampeggiante blu



art. 08.342.000

lampeggiante a LED 12/24V con cicalino acustico 102-DB, applicazioni carrelli elevatori



art. 08.343.000

mini lampeggiante LED 12/24V, 15W, IP66, supporto a piantone flessibile calotta arancio Ø85mm





art. 08.333.000

lampeggiante a LED 12/24V, IP65, piantone flessibile, calotta arancio, misura mm 125 x 160 h



900mm **4 LED x 14**
1200mm **4 LED x 18**

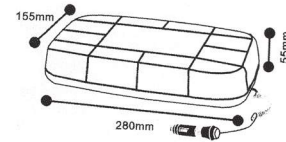


art. 08.344.000

barra mm900 MULTILED lampeggianti arancio 4 LED x 14, da 3W, 12/24V, per trattori e furgoni

art. 08.345.000

Barra mm1200 multiLED lampeggianti arancio 4 LEDx18, da 3W, 12/24V per autocarri



art. 08.339.000

Mini barra multi-funzioni a LED 12/24V 3Wx24, IP65, omologazioni ECE R65 R10 ROHS UKCA per veicoli e varie applicazioni. Base magnetica e fissa



art. 08.340.000

Mini barra multiLED 12/24V con portatutto per IVECO DAILY, DUCATO, SPRINTER, MASCOTTE

art. 08.236.000

Barra MultiLED completa
Barra nuda portatutto



art. 08.341.000

Barra portatutto completa di 2 lampeggianti a LED 12/24V per IVECO DAILY, DUCATO, SPRINTER, MASCOTTE

art. 08.236.000

barra completa di lampeggianti
barra nuda portatutto



art. 10.153.000

Strumento test ABS/EBS 24V semplice e pratico, dispositivo di diagnostica prese e spine ISO7638 compresa la spirale elettrica (CAN-BUS) il risultato del test leggendo i colori dei LED rosso e verde sulla tabella stampigliata



art. 10.154.000

Spirale elettrica cavo 7x1mmq, mm3000 completa di presa e spina 7 poli 12Volt



art. 10.157.000

Spirale elettrica cavo 7x1mmq, mm3000 completa di 2 spine 7 poli 12Volt in alluminio



art. 10.155.000

Spina 3 poli, contatti maschio, con pressacavo M16, per prese 10096000 e 10097000



art. 10.014.000

Guarnizione isolante per prese a 12Volt

art. 10.087.000

Guarnizione standard per prese 10012000, 10049000, 10050000 - **A**

art. 10.156.000

Guarnizione per prese 10062000, 10126000 e varie - **B**

Guarnizione per prese 7 e 13 poli 10116000, 10041000, 10133000, 10134000 - **C**





art. 10.158.000

Spina universale riduttore presa USB 12/24V registrabile a 180°



art. 10.159.000

Presa USB A 12/24V contatti a faston 6,30 "ILLUMINATO"



art. 10.160.000

Presa USB- A+ PD/QC DUBLE, "ILLUMINATO" con LED blu, 12/24V contatti a faston 6,30



art. 10.161.000

Presa DUBLE USB- A+ con display volmetro 12/24V, contatti a faston 6,3



art. 11.241.000

Avvisatore acustico H elettromagnetico, Ø90, con connettore SUPERSEAL

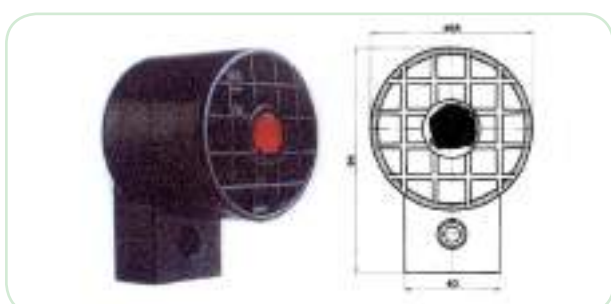
art. 11.242.000

avvisatore a 12V

art. 11.243.000

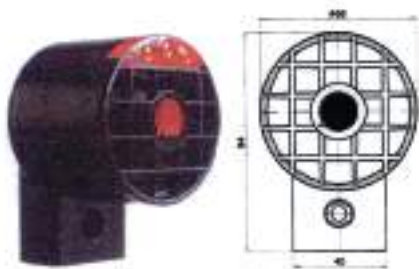
avvisatore a 24V

avvisatore a 36V



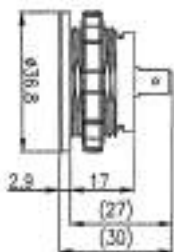
art. 11.244.000

Avvisatore acustico di retromarcia per veicoli 12/24V D.C. 100dB 100cm 3KHZ FREQUENCY, SIGNAL BIP-BIP, IP54



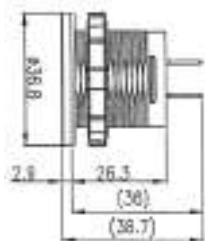
rt. 11.245.000

aAvvisatore acustico di retromarcia + LED lampeggiante per veicoli 12/80V D.C., 100dB 100cm, 3KHZ FREQUENCY, SIGNAL BIP.BIP, 1P54



art. 11.246.000

Volmetro indicatore livello carica batteria 4 LED 12/24V, contatti faston 6,3, DC 500V 10MΩ MIN.



art. 11.247.000

Volmetro a Display 9/48V contatti faston 6,3



art. 11.248.000

Strumento protezione motore Ø52 con 9 indicatori a LED 12/24V, IP65



art. 11.249.000

strumento indicatore analogico livello carburante, display 6 cifre contaore, 12 indicatori LED, 12/24V, IP65, Ø100



art. 11.250.000

Strumento indicatore analogico livello carburante e temperatura acqua, display 6 cifre contaore, 14 indicatori a LED, 12/24V, IP65, Ø100

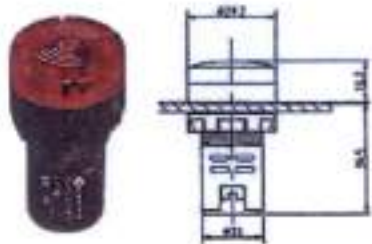




art. 11.135.000
art. 11.239.000

Segnalatore acustico "BUZZER" nero,
intermittente, fissaggio a pannello Ø22, IP64

BUZZER 12/24V AC/DC
BUZZER 24/35V AC/DC



art. 11.136.000
art. 11.240.000

Segnalatore acustico "BUZZER" e luminoso
rosso intermittente, fissaggio a pannello Ø22,
IP64

BUZZER luminoso 12/24V AC/DC
BUZZER luminoso 24/36V AC/DC



art. 11.251.000
art. 11.252.000
art. 11.240.000
art. 11.253.000

Segnalatore acustico "BUZZER" e luminoso
intermittente, fissaggio a pannello Ø22, IP64

versione 6/12V AC/DC rosso
versione 6/12V AC/DC verde
versione 24/36V AC/DC rosso
versione 24/36V AC/DC verde



art. 11.254.000
art. 11.255.000
art. 11.256.000
art. 11.257.000

Segnalatore acustico "BUZZER" e luminoso
intermittente fissaggio a pannello Ø16, IP64

versione 6/12V AC/DC rosso
versione 6/12V AC/DC verde
versione 24/36V AC/DC rosso
versione 24/36V AC/DC verde



art. 11.258.000
art. 11.259.000
art. 11.260.000

Segnalatore acustico "BUZZER" e luminoso
intermittente, fissaggio a pannello Ø30, IP64

versione 6/12V AC/DC rosso
versione 24/36V AC/DC verde
versione 48/110V AC/DC giallo



art. 11.239.000

Ronzatore/buzzer nero, 12/24V AC/DC, intermittente, fissaggio a pannello Ø22, IP64



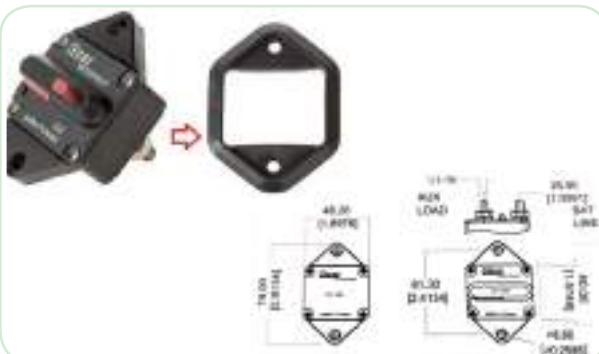
art. 11.240.000

Ronzatore/buzzer+LED rosso, 12/24V AC/DC, intermittente, fissaggio a pannello Ø22, IP64



art. 12.535.000

Interruttore 1-0 avviamento/arresto, 230 VAC-16A, 5 faston IP54, misure esterne mm53x55x26,7 interasse foro inserimento a pannello mm46,4x22 (applicazione su attrezzature agricole)



art. 12.550.000
 art. 12.551.000
 art. 12.552.000
 art. 12.553.000
 art. 12.554.000
 art. 12.555.000

Interruttori a circuito termico con riarmo manuale ON-OFF, IP67, -32°+82°C temp., 250 VAC, SAE-UL

Interruttore da 40A
 Interruttore da 60A
 Interruttore da 80A
 Interruttore da 100A
 Interruttore da 150A
 Guarnizione a pannello per IP67



art. 12.560.000
 art. 12.561.000
 art. 12.562.000
 art. 12.563.000
 art. 12.564.000

Interruttori a circuito termico con riarmo manuale ON-OFF, IP66, -40° + 85°C temp., 32VDC, SAE-UL

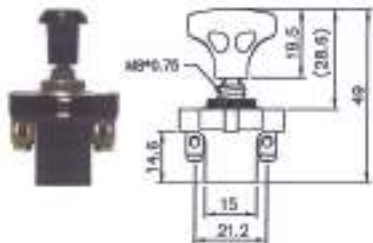
Interruttore da 10A
 Interruttore da 15A
 Interruttore da 25A
 Interruttore da 40A
 Interruttore da 50





art. 12.565.000

Pulsante ON-OFF instabile con protezione, 10A, contatti a viti



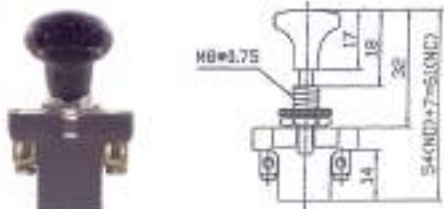
art. 12.566.000

Interruttori a taretto ON-OFF, 10A, 12V, contatti a viti



art. 12.567.000

Interruttore a taretto ON-OFF con LED rosso, 10A 12V, contatti a faston da 6,3



art. 12.572.000

Interruttore ON-OFF a taretto rosso 10A 12V



art. 12.578.000

Interruttore ON-OFF con LED rosso 12V, 3 faston da 6,3mm, 20A



art. 12.579.000

Interruttore ON-OFF illuminati 12V 3 faston da 6,3, 20A

art. 12.580.000

colore rosso
colore verde

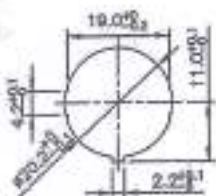
art. 12.581.000

colore arancio



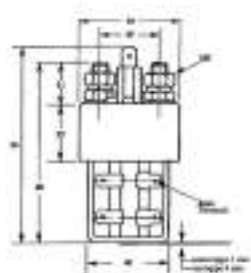
art. 12.582.000

Interruttore ON-OFF illuminato 12V rosso,
3 faston da 6,3mm, 20A



art. 12.583.000

Interruttore ON-OFF a pulsante illuminato 12V
rosso, 3 faston da 6,3mm, 20A, IP66

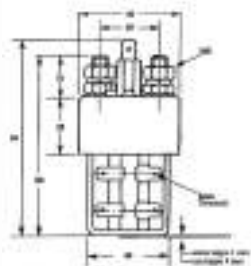


art. 12.584.000

Contatore con contatti 4M8 + 4 faston 6,3,
100A

art. 15.585.000

contatore a 12V
contatore a 24V



art. 12.586.000

Contatore con contatti 2 M8 + 4 faston 6,3,
100A

art. 12.587.000

Contatore a 12V
Contatore a 24V



art. 12.434.000

Porta-interruttori modulare per interruttori CON
DIMA mm44,2x22,5, tipo serie SWF, COBO
serie 1100-900

art. 12.435.000

modulo intermedio
modulo laterale dx o sx



art. 12.568.000

Porta-interruttori modulare per interruttori con
DIMA mm36,8x20,8 tipo COBO serie 600 700
1000 1200 1500

art. 12.569.000

modulo intermedio
modulo laterale dx o sx





art. 12.570.000
art. 12.571.000

Porta-interruttori modulare per interruttori con DIMA mm37,4x21,2
modulo intermedio
modulo laterale dx o sx



art. 12.588.000
art. 12.589.000
art. 12.590.000
art. 12.591.000
art. 12.592.000
art. 12.593.000
art. 12.594.000

Mini pulsanti instabili 1 NO Ø12, IP67, -40 +85°C, n.2 terminali 2,8x0,5, 28VDC – 5A
pulsante blu
pulsante verde
pulsante nero
pulsante arancio
pulsante rosso
pulsante bianco
pulsante giallo



art. 12.595.000
art. 12.596.000
art. 12.597.000

Mini pulsanti instabili illuminati con LED 12V, Ø12, IP67, -40 +85°C, n.4 terminali 2,8x0,5, 28VDC – 5A
pulsante con LED blu
pulsante con LED verde
pulsante con LED rosso



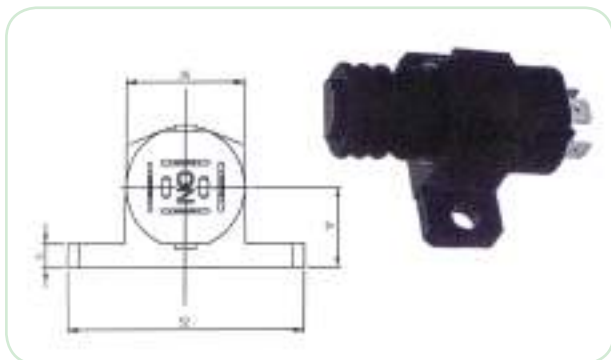
art. 12.599.000
art. 12.600.000
art. 12.601.000
art. 12.602.000
art. 12.603.000
art. 12.604.000

Interruttori basculanti ON-OFF, 30 amper, DIMA Ø12,2
nero non illuminato
rosso illuminato 12V
verde illuminato 12V
arancio illuminato 12V
rosso LED 12V
verde LED 12V



art. 12.609.000
art. 17.090.000

pulsante emergenza tipo BOSCH a tenuta stagna, 6PIN da 6,3
connettore 7 vie tipo BOSCH



art. 12.610.000

pulsante a 4 contatti faston da 6,3 NA/NO instabile

art. 17.673.000

cappuccio di protezione

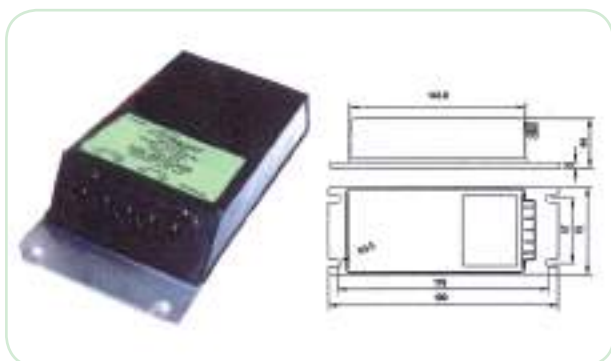


art. 12.607.000

Manipolatore JOYSTICK instabile con sblocco di sicurezza, misura H 79mm

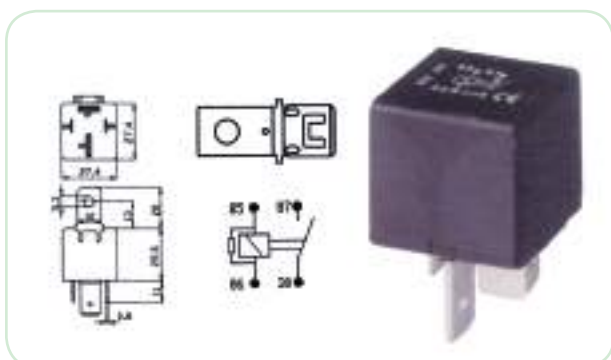
art. 12.608.000

versione 2 posizioni con ritorno
versione 4 posizioni con ritorno



art. 12.598.000

converter DC/DC 72/12V, 24 amper, 300W, connettore MOLEX 5 vie

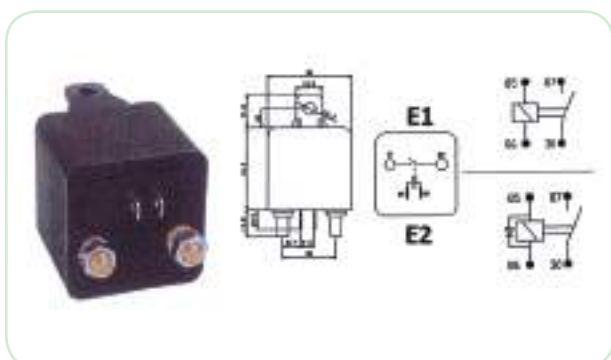


art. 12.605.000

Relè di potenza N.A., con resistenza, staffa, 2+2 contatti M.da 6,3+9,5mm

art. 12.606.000

relè 12V 70A
relè 24V 70A



art. 12.442.000

Relè normalmente aperto di potenza

art. 12.574.000

relè 12V 200A circuito E1

art. 12.443.000

relè 12V 200A circuito E2

art. 12.575.000

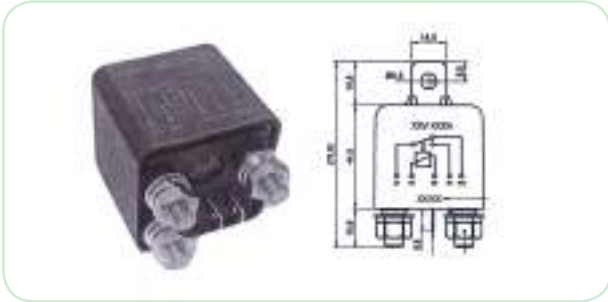
relè 24V 100A circuito E1

relè 24V 100A circuito E2



art. 12.573.000

Relè NO a stato solido "elettronico" 12/48V
40A, carico resistivo, temperature
-25°C +80°C, 5 PIN da 6,3



art. 12.576.000
art. 12.577.000

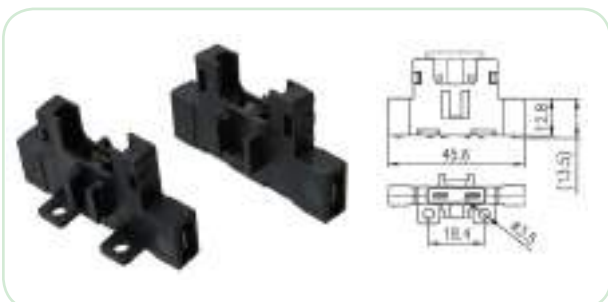
Relè di potenza con contatti in scambio a 5
PIN

Relè 12V C.O. 220/180A
Relè 24V C.O. 160/120A



art. 13.073.000

porta fusibili MIDI interasse 30mm



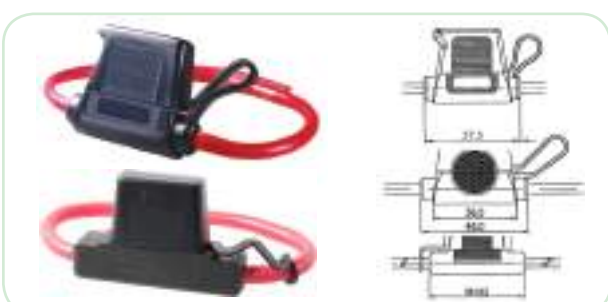
art. 13.074.000

porta fusibili modulare per fusibile a lama
medio, contatti a faston 6,3



art. 13.075.000

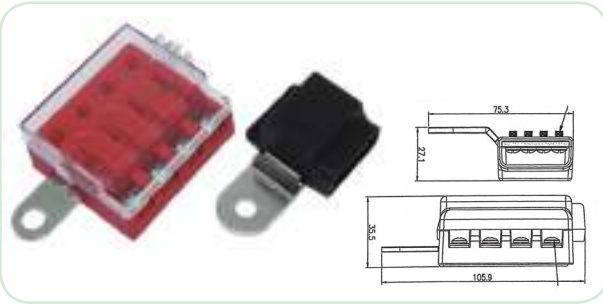
porta fusibili lamellari medi, contatti
a faston 6,3



art. 13.076.000
art. 13.077.000
art. 13.078.000

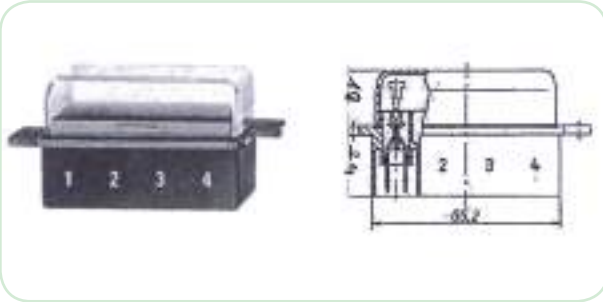
Portafusibili a lama stagno costampato con
cavetti misura totale mm250

portafusibili MINI
portafusibili MEDIO
portafusibili MAXI



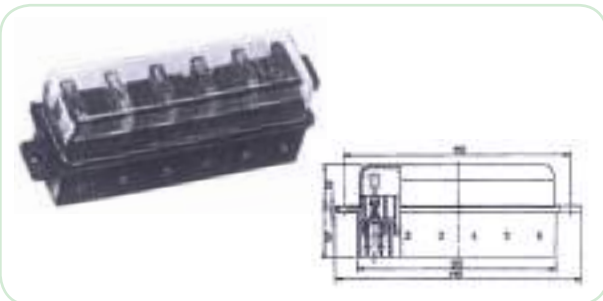
art. 13.079.000

Portafusibile 4 vie con LED, presa positiva da morsetto, con terminale negativo, applicazioni varie



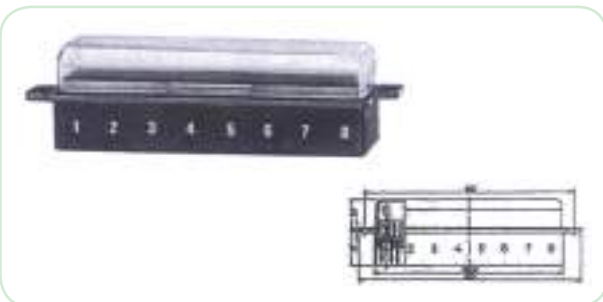
art. 13.080.000

Portafusibili lamellari standard 4 vie



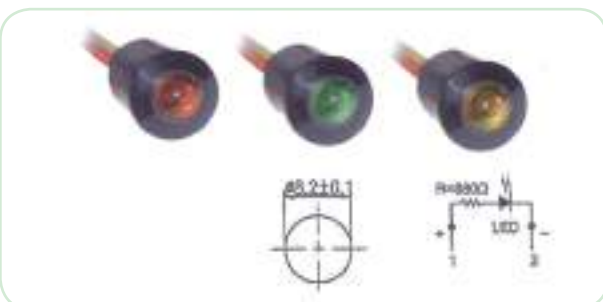
art. 13.081.000

Portafusibili lamellari standard 6 vie



art. 13.082.000

Portafusibili lamellari standard 8 vie



art. 14.170.000
art. 14.171.000
art. 14.172.000

LED 12/24V con supporto, cavetti mm150, DIMA Ø8,2

con LED rosso
 con LED verde
 con LED arancio



art. 14.169.000

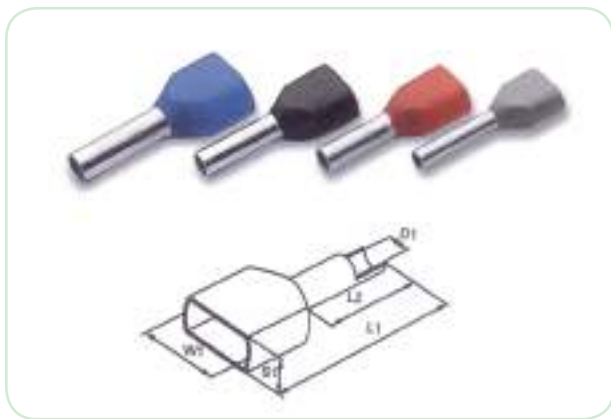
Spia rossa a LED intermittente 12V AC/DC, fissaggio a pannello Ø22, IP64





Spia a LED 12V AC/DC, fissaggio a pannello Ø22, IP64

art. 14.165.000 Spia rossa
 art. 14.166.000 Spia verde
 art. 14.167.000 Spia blu
 art. 14.168.000 Spia gialla



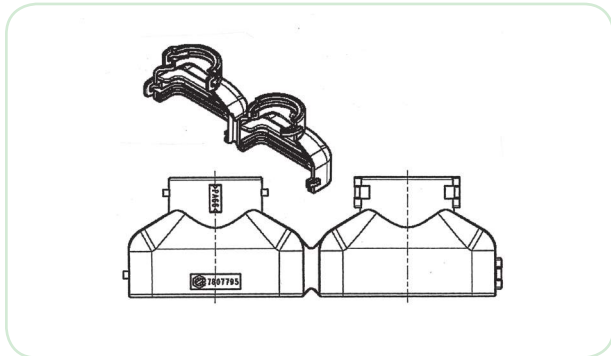
Terminali preisolati a bussola per conduttori in rame (per cavo doppio)

ARTICOLO	COLORE	CAVO mm2	L1	L2	D1	S1	CONF.
15.100.000	Arancio	2x0,50	15	8	1,4	2,5	200
15.101.000	Bianco	2x0,75	17	10	1,7	2,8	200
15.102.000	Giallo	2x1	17	10	1,9	3,4	200
15.103.000	Rosso	2x1,5	20	12	2,2	3,6	200
15.104.000	Blu	2x2,5	21,5	13	2,8	4,2	100
15.105.000	Grigio	2x4	23	12	3,7	4,9	100
15.106.000	Nero	2x6	26	14	4,8	6,9	50
15.107.000	Marrone	2x10	26	14	6,4	7,2	50
15.108.000	Verde	2x16	30	14	8,2	9,6	50



Terminali preisolati a bussola per conduttori in rame

ARTICOLO	COLORE	CAVO mm2	L1	L2	D1	D2	D3	CONF.
15.109.000	Arancio	0,50	14	8	3,1	2,6	1	500
15.110.000	Bianco	0,75	14	8	3,3	2,8	1,2	500
15.111.000	Giallo	1	14	8	3,5	3	1,4	500
15.112.000	Rosso	1,5	16	10	4	3,5	1,7	500
15.113.000	Blu	2,5	18	12	4,7	4,2	2,2	250
15.114.000	Grigio	4	20	12	5,4	4,8	2,8	200
15.115.000	Nero	6	20	12	6,9	6,3	3,5	100
15.116.000	Marrone	10	28	18	8,4	7,6	4,5	50
15.117.000	Verde	16	28	18	9,6	8,8	5,8	50

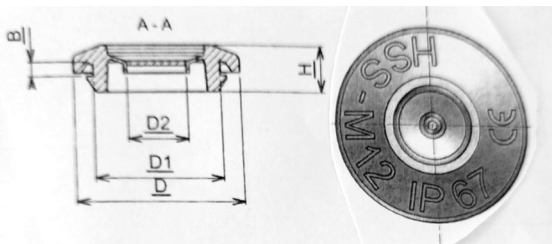


art. 17.907.000 Cuffia di protezione connettori SICMA 24vie tubo NW17



Protezione vite Ø 20 uscita cavi Ø16 in gomma

art. 17.373.000 rosso
 art. 17.069.000 nero



Tappi RAL7035 grigio, materiale TPE, IP67, temp. -40° + 130°C

art. 17.888.000
 art. 17.889.000
 art. 17.890.000
 art. 17.891.000
 art. 17.892.000

D	D1	D2	H	B
18	9	2-7	9	1-3,5
22	12	3-7	11	1,5-4,5
23,5	16	5-10	11	1,5-4,5
27,5	20	5-12	11	1,5-4,5
32,5	25	8-15	11	1,5-4,5



Cappucci in gomma FLEX nero, per connettori DEUTSCH serie DT

art. 17.893.000
 art. 17.894.000
 art. 17.895.000
 art. 17.896.000
 art. 17.897.000
 art. 17.898.000
 art. 17.899.000
 art. 17.900.000
 art. 17.901.000
 art. 17.902.000
 art. 17.903.000
 art. 17.904.000

Per porta femmina 2 vie
 Per porta femmina 3 vie
 Per porta femmina 4 vie
 Per porta femmina 6 vie
 Per porta femmina 8 vie
 Per porta femmina 12 vie
 Per porta maschio 2 vie
 Per porta maschio 3 vie
 Per porta maschio 4 vie
 Per porta maschio 6 vie
 Per porta maschio 8 vie
 Per porta maschio 12 vie



Protezione vite Ø21 uscita cavo Ø18, in PVC

art. 17.910.000
 art. 17.911.000

rosso
 nero



Connettori modulari porta 4
 faston 16030000 per portafusibili
 13080000/13081000/13082000

art. 17.912.000
 art. 17.913.000
 art. 17.914.000
 art. 17.915.000

connettore nero
 connettore rosso
 connettore verde
 connettore giallo



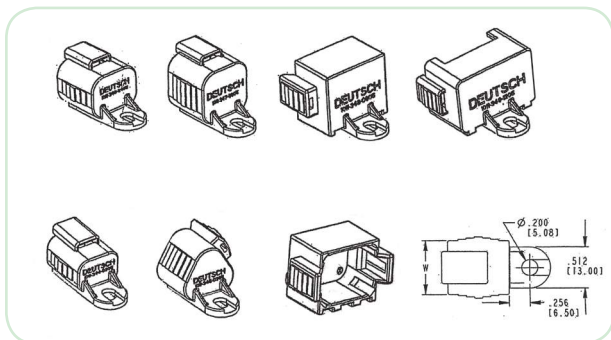
art. 17.323.001
 art. 17.916.000
 art. 17.917.000

connettore 5 vie porta contatti femmina
 16076000
 connettore 5 vie porta contatti maschio
 16075000
 cappuccio di protezione per connettori
 17323001/17916000



art. 17.916.008

kit connettori 5vie maschio e femmina completi di contatti e cappucci



art. 17.918.000
 art. 17.919.000
 art. 17.920.000
 art. 17.921.000
 art. 17.922.000
 art. 17.923.000

Connettori femmina tappi per DEUTSCH serie DT06

tappo x DT06 2S W 17,15
 tappo x DT06 3S W 24,02
 tappo x DT06 4S W 20,83
 tappo x DT06 6S W 20,83
 tappo x DT06 8S W 36,45
 tappo x DT06 12S W 40,56



art. 17.924.000

kit connettore 5 vie da parete, porta contatto maschio

art. 25.077.000

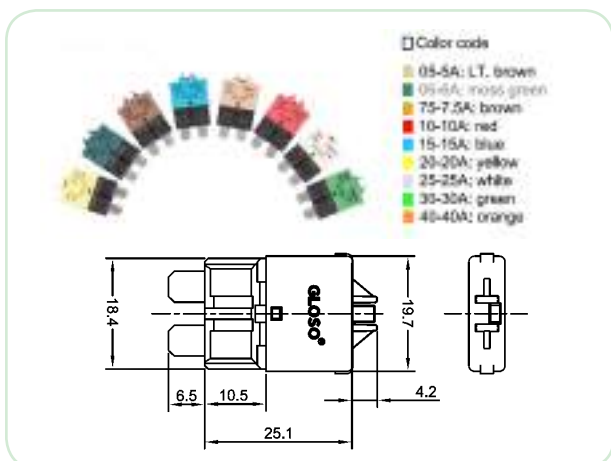
kit connettore 5 vie giallo, porta contatto femmina



art. 17.925.000
 art. 17.926.000

Connettore 7 poli 10A, completo di contatti a saldare

connettore 7P porta contatti femmina
 connettore 7P porta contatti maschio



art. 18.150.000
 art. 18.151.000
 art. 18.152.000
 art. 18.153.000
 art. 18.154.000
 art. 18.155.000
 art. 18.156.000

Fusibile UNIVERSAL ad innesto lamellare con riarmo manuale, non serve sostituire il fusibile ma è sufficiente ripristinare schiacciando il mini tasto centrale posto sul fusibile

Fusibile da 5A arancio
 Fusibile da 7,5A marrone
 Fusibile da 10A rosso
 Fusibile da 15A celeste
 Fusibile da 20A giallo
 Fusibile da 25A bianco
 Fusibile da 30A verde



art. 19.244.000

staccabatteria 120A 12/24V max 500A
x 5 sec.



art. 19.245.000

Morsetto batteria in ottone stagnato, attacco
diritto a vite M10

art. 19.246.000

morsetto +
morsetto -



art. 19.247.000

Morsetto batteria in ottone stagnato, attacco
diritto a vite

art. 19.248.000

morsetto + vite M8

art. 19.249.000

morsetto - vite M8

art. 19.250.000

morsetto + vite M12

morsetto - vite M12



art. 19.253.000

Morsetto batteria in ottone stagnato con
manopola staccabatteria a vite M10

art. 19.254.000

morsetto +
morsetto -



art. 19.255.000

Morsetto batteria in ottone stagnato con
manopola staccabatteria a vite M8

art. 19.256.000

morsetto +
morsetto -



art. 19.078.000

Connettore muletto a 2 poli 150A + 1 polo
ausiliario, per cavo da 35/50mmq completo di
cuffia in gomma di protezione

art. 19.079.000

connettore femmina con maniglia e cuffia
connettore maschio fisso e cuffia





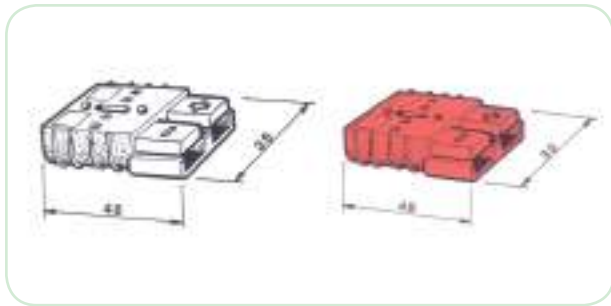
Connettore muletto a 2 poli 150A maschio, fisso
art. 19.257.000
art. 19.258.000
art. 17.908.000

connettore m. per cavi da 35/50mmq
 connettore m. per cavi da 50/70mmq
 cuffia di protezione in gomma



Connettore muletto a 2 poli 150A femmina con maniglia
art. 19.259.000
art. 19.260.000
art. 17.909.000

connettore f. per cavi da 35/50mmq
 connettore f. per cavi da 50/70mmq
 cuffia di protezione in gomma



Connettore modulare a 2 vie, contatti a striscianti da 50A, per cavo 10/16mmq
art. 19.140.000
art. 19.169.000

connettore grigio
 connettore rosso



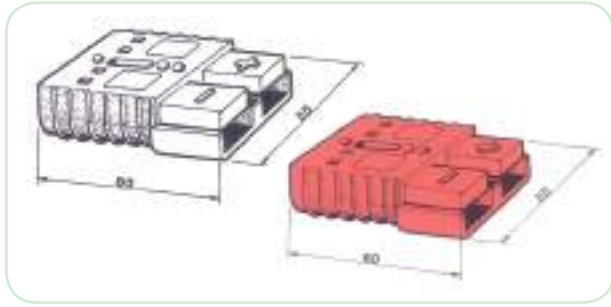
Cappuccio di protezione per connettori da 50A
 19140000/19169000
art. 19.261.000
art. 19.262.000

cappuccio maschio
 cappuccio femmina



art. 19.263.000

tappo di protezione connettori 50A 19140000 e 19169000



Connettori modulari a 2 vie, contatti a strisciare da 175A per cavi da 35/50mmq
art. 19.141.000
art. 19.170.000

connettore grigio
 connettore rosso



art. 19.264.000

tappo di protezione connettori 175A
19141000 e 19170000



art. 24.211.000
art. 24.212.000
art. 24.213.000

Kit mt.50 pellicola adesiva, rifrangente per
superfici rigide, conforme al regolamento ECE
ONU VC104, omologato per segnalazione
sagome veicoli, misura mm50Hx50mt

Kit mt.50 colore giallo
Kit mt.50 colore bianco
Kit mt.50 colore rosso



282x282 mm



423X423 mm



846x141 mm

art. 24.214.000
art. 24.215.000
art. 24.216.000
art. 24.217.000
art. 24.218.000

Adesivi di segnalazione per attrezzature
Agricole in conformità al regolamento R104
CLASSE F

Kit adesivi dx + sx 282x282mm
Kit adesivi dx + sx 423x423mm
Kit adesivi dx + sx 423x282mm
Kit adesivi dx + sx 846x141mm
Kit adesivi dx + sx 423x141mm

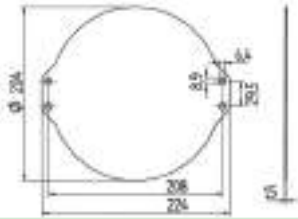


art. 24.219.000
art. 24.222.000

SEGNALETICA ANGOLI MORTI
-OBBLIGO IN FRANCIA-
Pannelli mm250x170 di segnaletica angoli
morti su veicoli industriali (CAMION) e autobus
(BUS) superiori a 3,5 ton. Il codice della
strada francese ha introdotto l'obbligo per
tutti i veicoli, non solo per quelli immatricolati
in Francia, ma anche per quelli stranieri in
transito nel territorio francese.

Adesivo immagine camion
Adesivo immagine bus





art. 24.226.000

staffa metallo porta disco km/h adesivo
Ø200mm



art. 24.155.000
art. 24.156.000
art. 24.157.000
art. 24.225.000
art. 24.158.000
art. 24.159.000
art. 24.160.000
art. 24.161.000
art. 24.162.000
art. 24.163.000
art. 24.164.000
art. 24.227.000

Adesivo PVC bianco bordo nero Ø200mm
limite velocità per veicoli a normativa
GERMANIA (confezioni 10pz)

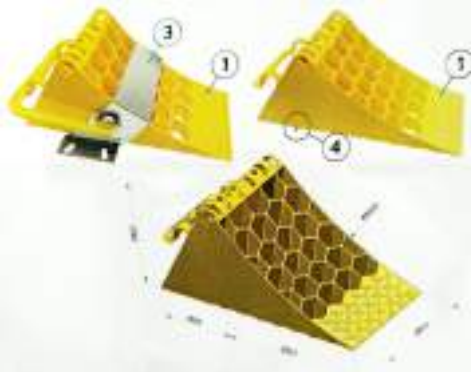
adesivo km/h 15
adesivo km/h 20
adesivo km/h 25
adesivo km/h 30
adesivo km/h 40
adesivo km/h 50
adesivo km/h 60
adesivo km/h 70
adesivo km/h 80
adesivo km/h 90
adesivo km/h 100
adesivo km/h 110



art. 24.157.001
art. 24.225.001
art. 24.158.001
art. 24.159.001
art. 24.160.001
art. 24.161.001
art. 24.162.001
art. 24.163.001
art. 24.164.001
art. 24.227.001

Adesivo PVC bianco Ø200mm limite velocità
per veicoli a normativa FRANCIA (confezioni
10pz)

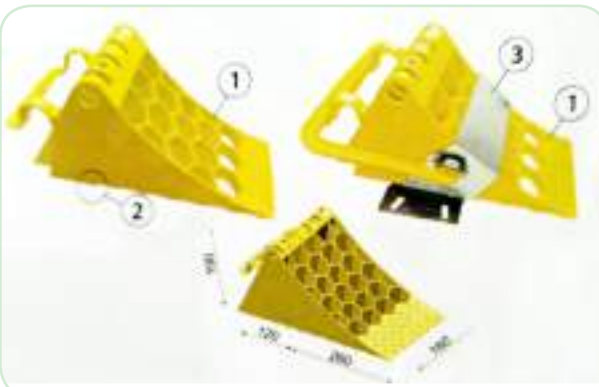
adesivo km/h 25
adesivo km/h 30
adesivo km/h 40
adesivo km/h 50
adesivo km/h 60
adesivo km/h 70
adesivo km/h 80
adesivo km/h 90
adesivo km/h 100
adesivo km/h 110



art. 24.207.000
art. 24.208.000

Zoccolo calzatoia grande, mm470x200xH230
ferma-camion/trattori omologato,
conforme DIN 76051/E53

Zoccolo 1 con lamina 4
Supporto in ferro 3 per zoccolo 1



art. 24.209.000
art. 24.210.000

Zoccolo calzatoia medio mm380x160xH190,
ferma camion/trattori/Rimorchi agricoli.
Omologato e conforme DIN 70651/E46

Zoccolo 1 con lamina 2
Supporto in ferro 3 per zoccolo 1



art. 25.247.000
 art. 25.248.000
 art. 25.249.000

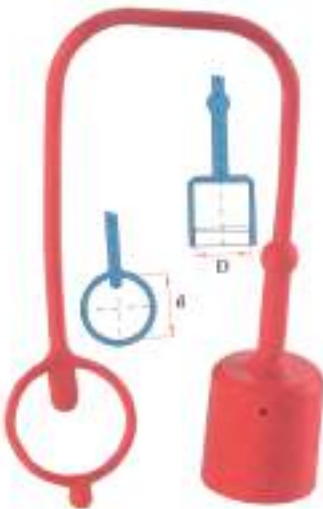
Morsettiere unipolare multivie per cavi fino a 6mmq, completa di staffa per essere adattate alle guide DIN

morsettieria 3 vie misura mm23x23xH27,5
 morsettieria 5 vie misura mm35x23xH27,5
 morsettieria 6 vie misura mm23x43xH28,5



art. 25.246.000

Portalampane asimmetrico P43T P45T



art. 25.250.000
 art. 25.251.000
 art. 25.252.000
 art. 25.253.000
 art. 25.254.000
 art. 25.255.000
 art. 25.256.000

Tappi di protezione femmina per innesti rapidi, gomma colore rosso

Ø interno D	Ø esterno d	descrizione
16,5	20	FASTER 1/4
21	23	FASTER 3/8
23	28	FASTER 1/2
12,7	20	ISO A 1/4 K
18	23	ISO A 3/8 K
15,5	23	ISO B 1/4 H
25,5	28	ISO B 1/2 H



art. 25.257.000
 art. 25.258.000
 art. 25.259.000
 art. 25.260.000
 art. 25.261.000
 art. 25.262.000
 art. 25.263.000

Tappi di protezione maschio per innesti rapidi, gomma colore rosso

Ø interno D	Ø esterno d	descrizione
16,5	20	FASTER 1/4
21	23	FASTER 3/8
23	28	FASTER 1/2
30	36	FASTER 3/4
12,7	20	ISO A 1/4 K
18	23	ISO B 3/8 K
25,5	29	ISO B 1/2 H



Guaina tessile di protezione ad alta tenuta alle sollecitazioni meccaniche e la compatibilità con oli e prodotti organici, buona tenuta all'abrasione secondo ISO6945, temperature -40°C / +100°C, adatta a proteggere tubi oliodinamici e cavi elettrici (confezioni da 100mt)

art. 26.413.000
 art. 26.414.000
 art. 26.415.000
 art. 26.416.000

guaina Ø20 larghezza mm35
 guaina Ø22 larghezza mm40
 guaina Ø25 larghezza mm45
 guaina Ø28 larghezza mm50



Guaina corrugata chiusa flessibile PP-PA6 colore rosso, NW (confezione da mt.100/50/25)

art. 26.406.000
 art. 26.407.000
 art. 26.408.000
 art. 26.409.000
 art. 26.410.000
 art. 26.411.000
 art. 26.412.000

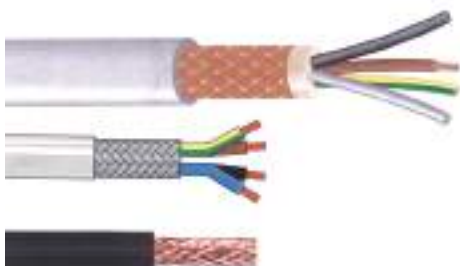
Interno Ø4,5 conf.mt.100
 Interno Ø7,5 conf.mt.100
 Interno Ø10 conf.mt.50
 Interno Ø13 conf.mt.50
 Interno Ø17 conf.mt.50
 Interno Ø22 conf.mt.50
 Interno Ø29 conf.mt.25



Cavi multipli flessibili in PVC conduttori interni numerati, speciali per segnalazioni e comandi 450/750 V.(80°C) CEI 20-2211 IEC60332.3A CE

art. 26.417.000
 art. 26.418.000
 art. 26.419.000
 art. 26.420.000
 art. 26.421.000
 art. 26.422.000
 art. 26.423.000
 art. 26.424.000
 art. 26.425.000
 art. 26.426.000
 art. 26.427.000
 art. 26.428.000
 art. 26.429.000

cavo 2x0,50mmq nero conf.100mt
 cavo 3x0,50mmq nero conf.100mt
 cavo 4x0,50mmq nero conf.100mt
 cavo 5x0,50mmq nero conf.100mt
 cavo 6x0,50mmq nero conf.100mt
 cavo 12x0,50mmq grigio conf.50mt
 cavo 12x1mmq grigio conf.50mt
 cavo 14x0,50mmq nero conf.50mt
 cavo 18x0,50mmq grigio conf.50mt
 cavo 20x0,50mmq nero conf.50mt
 cavo 24x0,50mmq grigio conf.50mt
 cavo 25x0,50mmq nero conf.50mt
 cavo 30x0,60mmq nero conf.50mt



Cavi multipli flessibili schermati (80°C) conduttori interni colorati, colore esterno grigio (confezioni da 100mt)

art. 26.430.000
 art. 26.431.000
 art. 26.432.000
 art. 26.433.000
 art. 26.434.000

cavo 2x0,50mmq
 cavo 3x0,50mmq
 cavo 5x0,50mmq
 cavo 8x0,50mmq
 cavo 4x0,50mmq



REMP SRL
Via Costavernese, 6 Loc. Molvena
36064 COLCERESA (VI) - Italy
Tel. +39 0424 708122 • Fax +39 0424 708236
www.remp.it • remp@remp.it